

Фанкойлы кассетные двухтрубные



ПРИМЕНЕНИЕ

> Фанкойлы с центробежными вентиляторами применяются для обогрева или охлаждения помещения и представляют собой блок, включающий вентилятор, теплообменник и систему автоматики

> Современный дизайн позволяет совмещать фанкойлы с любым типом помещения

ОСОБЕННОСТИ КОНСТРУКЦИИ

> Несущая конструкция выполнена из оцинкованной стали, с внутренней тепло- и звукоизоляцией. Размеры наружной панели соответствуют европейским стандартам для подвесных потолков

> Центробежные вентиляторы с трехскоростным электродвигателями

> Воздухозаборная решетка изготовлена из термостойкого пластика ABS, с регулируемыми створками для подачи воздуха по четырем сторонам

> Теплообменник из медных труб с алюминиевым оребрением

АКСЕССУАРЫ

- Дистанционный пульт управления; комплект трехходового клапана с приводом для двухтрубной системы; соединительный комплект; дренажный поддон для трехходового клапана

Типоразмер	Расход воздуха, м³/ч	Холодопроизводительность*, кВт	Макс. теплопроизводительность**, кВт	Уровень звукового давления***, дБА	Расход воды, л/мин	Гидравлическое сопротивление, кПа	Электроснабжение, В/фаз/Гц	Теплообменник					Вентилятор			Трубопровод		
								Количество рядов	Шаг между трубами × шаг между рядами, мм	Шаг оребрения, мм	Диаметр и тип трубки, мм	Количество медных трубок в контуре	Потребляемая мощность, Вт	Конденсатор, мкФ	Количество, шт.	Патрубок входящей воды, мм	Патрубок выходящей воды, мм	Дренажный патрубок, мм
KF-FCU-28-CTA	510	2,8	4,2	40	8,67	25	~230/1+N/50-60	2	25,4 × 22	1,55	9,52	4	43	2	1	DN20	DN20	DN25
KF-FCU-35-CTA	660	3,5	5,3	44	11	28		2	21 × 12,7	1,55	7	5	64	2	1	DN20	DN20	DN25
KF-FCU-45-CTA	850	4,5	6,8	44	13,5	30		2	21 × 12,7	1,55	7	15	65	4	1	DN20	DN20	DN25
KF-FCU-53-CT	1020	5,3	8	44	18,33	36		2	21 × 12,7	1,55	7	8	92	3	1	DN20	DN20	DN25
KF-FCU-72-CT	1300	7,2	10,8	47	20,67	36		2	21 × 12,7	1,55	7	8	130	3	1	DN20	DN20	DN25
KF-FCU-85-CT	1510	8,5	12,8	56	24,33	38		2	21 × 12,7	1,55	7	10	150	4	1	DN20	DN20	DN25
KF-FCU-100-CT	1700	10	15	56	25,83	40		2	21 × 12,7	1,55	7	12	165	4	1	DN20	DN20	DN25

Все значения даны для внешнего статического давления 0 Па.

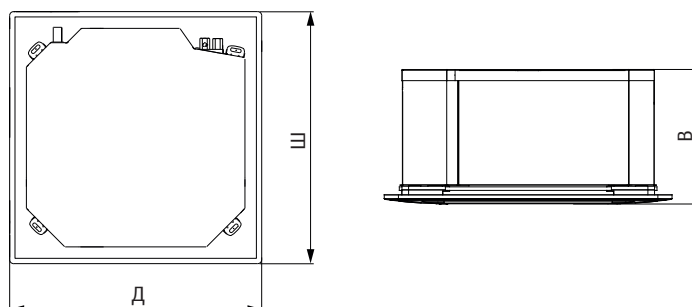
* Условия: температура окружающего воздуха +27 °С; температура воды на входе +7 °С / на выходе +12 °С; влажность воздуха 43%.

** Условия для моделей СТ: температура окружающего воздуха +21 °С; температура воды на входе +60 °С. Условия для моделей СТА: температура окружающего воздуха +21 °С; температура воды на входе +45 °С.

*** Уровень звукового давления: на расстоянии 1 м со временем реверберации 0,5 с.



Габариты фанкойлов кассетных двухтрубных KF - FCU



Типоразмер	Основной блок				Панель			
	Д, мм	Ш, мм	В, мм	Вес нетто/брутто, кг	Д, мм	Ш, мм	В, мм	Вес нетто/брутто, кг
KF - FCU - 28 - СТА	580	580	275	22/24	650	650	30	4/5
KF - FCU - 35 - СТА	580	580	275	22/24	650	650	30	4/5
KF - FCU - 45 - СТА	580	580	275	22/24	650	650	30	4/5
KF - FCU - 53 - СТ	840	840	230	28/32	950	950	50	5/7
KF - FCU - 72 - СТ	840	840	230	28/32	950	950	50	5/7
KF - FCU - 85 - СТ	840	840	285	40/44	950	950	50	5/7
KF - FCU - 100 - СТ	840	840	285	40/44	950	950	50	5/7