

## Клапан КВП-60-НО огнестойкостью EI 60 (60 мин) (ТУ 4854-004-78559458-2009)



Прямоугольный клапан  
КВП-60-НО-АхВ-ЭМ



Клапан с цилиндрическим корпусом  
КВП-60-НО-D-ВМ



Стеновой клапан  
КВП-60-НО(С)-АхВ-ВМ

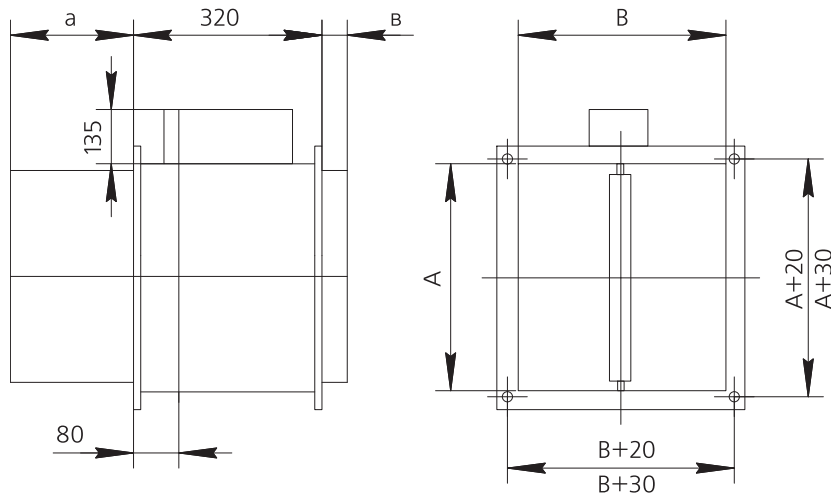
Клапан стандартного (канального, т.е. с подсоединением воздуховода хотя бы с одной стороны) исполнения состоит из корпуса прямоугольной формы, заслонки и привода, расположенного снаружи корпуса. Корпус изготавливается из оцинкованной стали и конструктивно аналогичен отрезку воздуховода длиной 320 мм, с подсоединяемыми фланцами, изготовленными из стандартных шин и уголков. Заслонка коробчатого типа изготавливается из оцинкованной стали и набивается внутри огнестойким теплоизолирующим материалом.

Круглый клапан состоит из корпуса цилиндрической формы, заслонки и привода. Корпус изготавливается из оцинкован-

ной стали и конструктивно аналогичен отрезку воздуховода длиной 400 мм с ниппельным или стандартным фланцевым подсоединением. Заслонка коробчатого типа круглой формы изготавливается из оцинкованной стали и набивается внутри огнестойким теплоизолирующим материалом.

Клапан, предназначенный для установки в стену (стеновое исполнение, т.е. без подсоединения металлических воздухопроводов), представляет собой прямоугольный корпус с минимальной длиной 180 мм с фланцем с одной стороны, внутри которого располагается заслонка коробчатого типа с огнестойким теплоизолирующим материалом и привод. Типоразмер «стенового» клапана равен размеру проема.

### Основные геометрические характеристики канального клапана КВП-60-НО-АхВ



A – типоразмер клапана вдоль оси вращения заслонки, мм

B – типоразмер клапана перпендикулярно оси, мм.

Типоразмер клапана равен типоразмеру подсоединяемого воздуховода.

Присоединительные размеры A+30, B+30 для клапанов типоразмером ≥ 600x600

### Вылет заслонки за пределы корпуса клапана КВП-60-НО-АхВ, мм

В, мм	150	200	250	300	350	400	450	500	550	600	650	700	750	800	850	900	950	1000
а, мм	0	10	35	60	85	110	135	160	185	210	235	260	285	310	335	360	385	410
в, мм	0	0	0	0	0	0	0	0	25	50	75	100	125	150	175	200	225	250

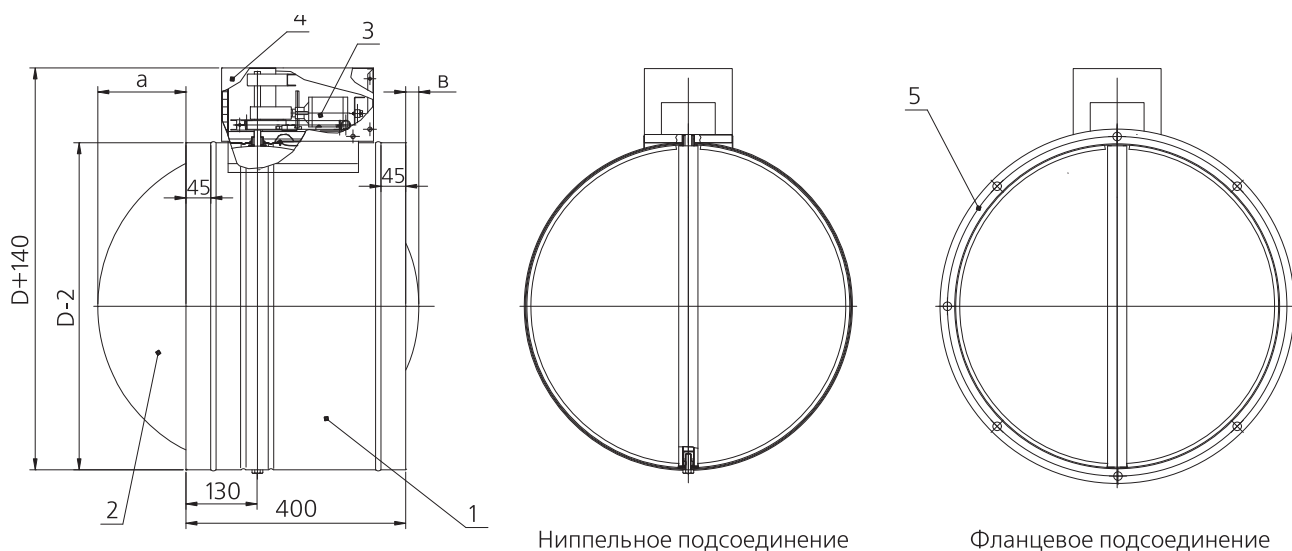
Площадь проходного сечения прямоугольного клапана КВП-60-НО-АхВ в зависимости от его типоразмера, м<sup>2</sup>

B/A, мм	150	200	250	300	350	400	450	500	550	600	650	700	750	800	850	900	950	1000	1100	1200	1300	1400	1500
150	0,016	0,022	0,027	0,033	0,039	0,045	0,05	0,056	0,062	0,068	0,073	0,079	0,085	0,091	0,096	0,102	0,108	0,114	0,125	0,137	0,148	0,16	0,17
200		0,031	0,039	0,047	0,056	0,064	0,072	0,08	0,089	0,097	0,105	0,113	0,122	0,13	0,138	0,146	0,155	0,163	0,179	0,196	0,212	0,229	0,25
250			0,051	0,062	0,072	0,083	0,094	0,105	0,115	0,126	0,137	0,148	0,158	0,169	0,18	0,191	0,201	0,212	0,233	0,255	0,276	0,298	0,32
300				0,076	0,089	0,102	0,116	0,129	0,142	0,155	0,169	0,182	0,195	0,208	0,222	0,235	0,248	0,261	0,288	0,314	0,34	0,367	0,39
350					0,106	0,122	0,137	0,153	0,169	0,185	0,2	0,216	0,232	0,248	0,263	0,279	0,295	0,311	0,342	0,373	0,404	0,436	0,47
400						0,141	0,159	0,177	0,196	0,214	0,232	0,25	0,269	0,287	0,305	0,323	0,342	0,36	0,396	0,432	0,469	0,505	0,54
450							0,181	0,202	0,222	0,243	0,264	0,285	0,305	0,326	0,347	0,368	0,388	0,409	0,45	0,491	0,533	0,574	0,62
500								0,226	0,249	0,272	0,296	0,319	0,342	0,365	0,389	0,412	0,435	0,458	0,504	0,551	0,597	0,643	0,69
550									0,276	0,302	0,327	0,353	0,379	0,405	0,43	0,456	0,482	0,508	0,559	0,61	0,661	0,712	0,76
600										0,331	0,359	0,387	0,416	0,444	0,472	0,5	0,529	0,557	0,613	0,669	0,725	0,781	0,84
650											0,391	0,422	0,452	0,483	0,514	0,545	0,575	0,606	0,667	0,728	0,789	0,85	0,91
700												0,456	0,489	0,522	0,556	0,589	0,622	0,655	0,721	0,787	0,853	0,919	0,99
750													0,526	0,562	0,597	0,633	0,669	0,705	0,775	0,846	0,917	0,988	1,06
800														0,601	0,639	0,677	0,716	0,754	0,83	0,905	0,981	1,057	1,13
850															0,681	0,722	0,762	0,803	0,884	0,965	1,045	1,126	1,21
900																0,766	0,809	0,852	0,938	1,024	1,11	1,195	1,28
950																	0,856	0,902	0,992	1,083	1,174	1,264	1,36
1000																		0,951	1,046	1,142	1,238	1,333	1,43

В общем виде расчет площади проходного сечения производится по формуле:

$$S_{пр} = (AB - 35A - 15B + 750)10^{-6} \text{ м}^2$$

Схема конструкции и геометрические характеристики клапана с цилиндрическим корпусом КВП-60-НО-D



1. Корпус; 2. Заслонка; 3. Привод; 4. Кожух; 5. Присоединительные фланцы.

D – типоразмер клапана, равный диаметру подсоединяемого воздуховода, мм

a, b – вылеты заслонки за пределы корпуса, мм

S – площадь проходного сечения клапана, м<sup>2</sup>

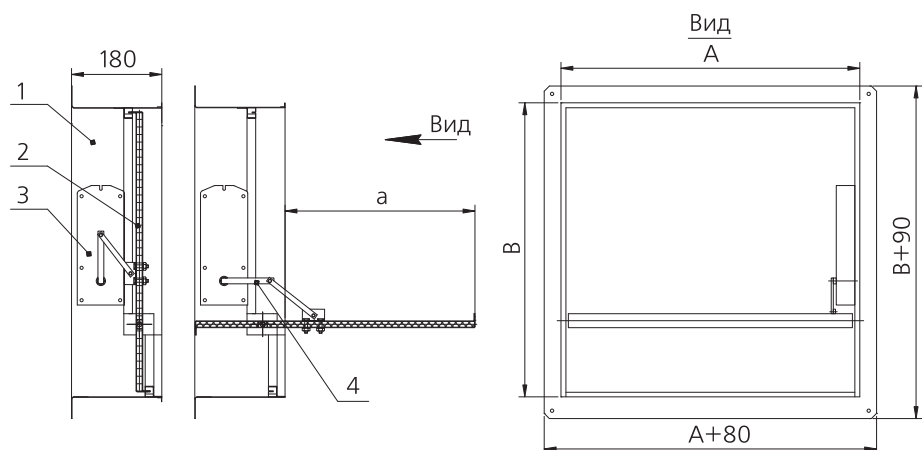
Минимальный типоразмер клапана – 100 мм, максимальный – 1000 мм.

Клапаны диаметром более 1000 мм изготавливаются квадратными с переходами на круглый.

Площадь проходного сечения клапана КВП-60-НО-D, м<sup>2</sup>

D, мм	100	125	140	160	180	200	225	250	280	315	355	400	450	500	560	630	710	800	900	1000
S, м <sup>2</sup>	0,006	0,009	0,011	0,012	0,016	0,021	0,028	0,036	0,047	0,061	0,080	0,104	0,135	0,170	0,216	0,278	0,358	0,459	0,578	0,731

### Схема конструкции и геометрические характеристики клапана стенового исполнения КВП-60-НО(С)



- 1. Корпус
  - 2. Заслонка
  - 3. Электромеханический привод
  - 4. Рычажный механизм.
- А – типоразмер (посадочный размер) клапана вдоль оси вращения заслонки, мм  
 В – типоразмер (посадочный размер) клапана перпендикулярно оси, мм.

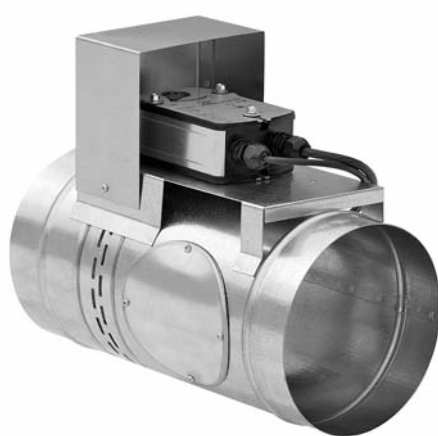
**Вылет заслонки за пределы корпуса, мм**

В, мм	300	350	400	450	500	550	600	650	700	750	800	850	900
а, мм	170	170	170	220	270	320	370	420	470	520	570	620	670

### Клапан КВП-90-НО огнестойкостью EI 90 (90 мин) (ТУ 4854-004-78559458-2009)



Прямоугольный клапан  
КВП-90-НО-АхВ-ЭМ



Клапан с цилиндрическим корпусом  
КВП-90-НО-Д-ВМ



Стеновой клапан  
КВП-90-НО(С)-АхВ-ВМ

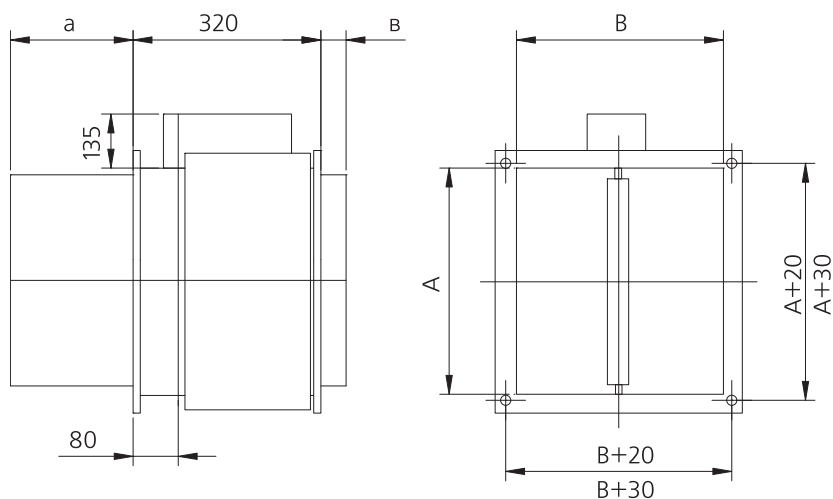
Клапан стандартного (канального) исполнения состоит из корпуса прямоугольной формы с облицовкой, заслонки и привода, расположенного снаружи корпуса. Корпус изготавливается из оцинкованной стали и конструктивно аналогичен отрезку воздуховода длиной 320 мм, с подсоединяемыми фланцами, изготовленными из стандартных шин и уголков. Заслонка коробчатого типа изготавливается из оцинкованной стали и набивается внутри огнестойким теплоизолирующим материалом.

Круглый клапан состоит из корпуса цилиндрической формы, заслонки и привода. Корпус изготавливается из оцинкованной стали и конструктивно аналогичен отрезку воздуховода

длиной 400 мм с ниппельным или стандартным фланцевым подсоединением. Заслонка коробчатого типа круглой формы изготавливается из оцинкованной стали и набивается внутри огнестойким теплоизолирующим материалом.

Клапан, предназначенный для установки в стену (стеновое исполнение) без подсоединяемых воздуховодов, представляет собой прямоугольный корпус с минимальной длиной 180 мм с фланцем с одной стороны, внутри которого располагается заслонка коробчатого типа с огнестойким теплоизолирующим материалом и привод. Типоразмер «стенового» клапана равен размеру проема.

### Основные геометрические характеристики клапана КВП-90-НО-АхВ



A – типоразмер клапана вдоль оси вращения заслонки, мм

B – типоразмер клапана перпендикулярно оси, мм.

Типоразмер клапана равен типоразмеру подсоединяемого воздуховода.

Присоединительные размеры A+30, B+30 для клапанов типоразмером ≥ 600х600

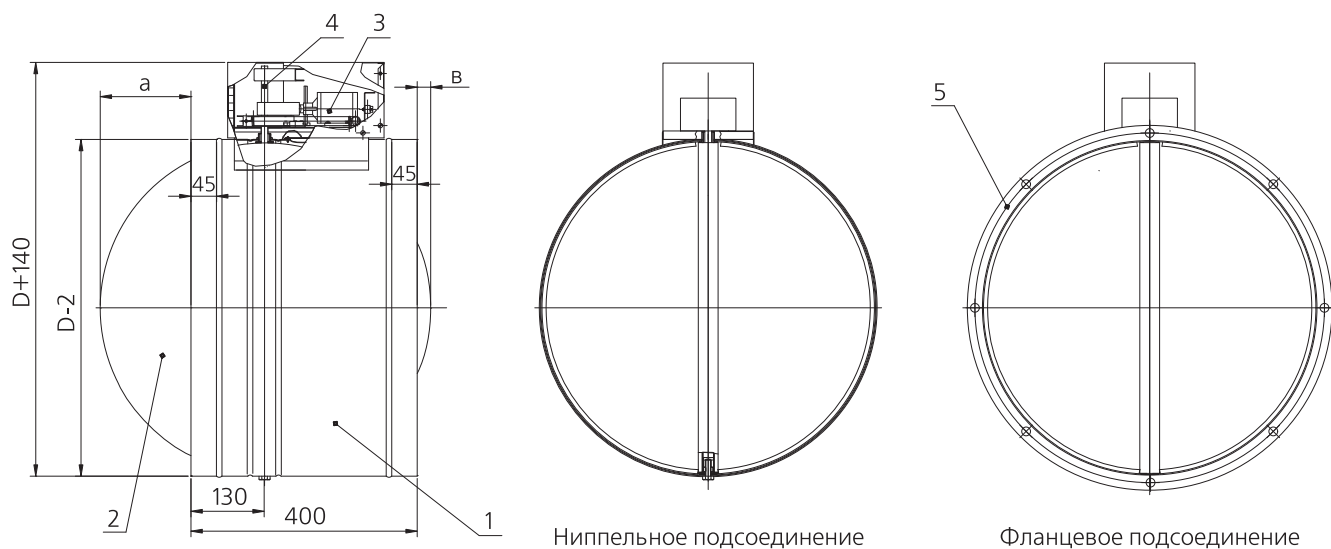
### Вылет заслонки за пределы корпуса клапана КВП-90-НО-АхВ, мм

B, мм	150	200	250	300	350	400	450	500	550	600	650	700	750	800	850	900	950	1000
a, мм	0	10	35	60	85	110	135	160	185	210	235	260	285	310	335	360	385	410
B, мм	0	0	0	0	0	0	0	0	25	50	75	100	125	150	175	200	225	250

### Площадь проходного сечения прямоугольного клапана КВП-90-НО-АхВ в зависимости от его типоразмера, м<sup>2</sup>

B/A, мм	150	200	250	300	350	400	450	500	550	600	650	700	750	800	850	900	950	1000	1100	1200	1300	1400	1500
150	0,016	0,022	0,027	0,033	0,039	0,045	0,05	0,056	0,062	0,068	0,073	0,079	0,085	0,091	0,096	0,102	0,108	0,114	0,125	0,137	0,148	0,16	0,17
200		0,031	0,039	0,047	0,056	0,064	0,072	0,08	0,089	0,097	0,105	0,113	0,122	0,13	0,138	0,146	0,155	0,163	0,179	0,196	0,212	0,229	0,25
250			0,051	0,062	0,072	0,083	0,094	0,105	0,115	0,126	0,137	0,148	0,158	0,169	0,18	0,191	0,201	0,212	0,233	0,255	0,276	0,298	0,32
300				0,076	0,089	0,102	0,116	0,129	0,142	0,155	0,169	0,182	0,195	0,208	0,222	0,235	0,248	0,261	0,288	0,314	0,34	0,367	0,39
350					0,106	0,122	0,137	0,153	0,169	0,185	0,2	0,216	0,232	0,248	0,263	0,279	0,295	0,311	0,342	0,373	0,404	0,436	0,47
400						0,141	0,159	0,177	0,196	0,214	0,232	0,25	0,269	0,287	0,305	0,323	0,342	0,36	0,396	0,432	0,469	0,505	0,54
450							0,181	0,202	0,222	0,243	0,264	0,285	0,305	0,326	0,347	0,368	0,388	0,409	0,45	0,491	0,533	0,574	0,62
500								0,226	0,249	0,272	0,296	0,319	0,342	0,365	0,389	0,412	0,435	0,458	0,504	0,551	0,597	0,643	0,69
550									0,276	0,302	0,327	0,353	0,379	0,405	0,43	0,456	0,482	0,508	0,559	0,61	0,661	0,712	0,76
600										0,331	0,359	0,387	0,416	0,444	0,472	0,5	0,529	0,557	0,613	0,669	0,725	0,781	0,84
650											0,391	0,422	0,452	0,483	0,514	0,545	0,575	0,606	0,667	0,728	0,789	0,85	0,91
700												0,456	0,489	0,522	0,556	0,589	0,622	0,655	0,721	0,787	0,853	0,919	0,99
750													0,526	0,562	0,597	0,633	0,669	0,705	0,775	0,846	0,917	0,988	1,06
800														0,601	0,639	0,677	0,716	0,754	0,83	0,905	0,981	1,057	1,13
850															0,681	0,722	0,762	0,803	0,884	0,965	1,045	1,126	1,21
900																0,766	0,809	0,852	0,938	1,024	1,11	1,195	1,28
950																	0,856	0,902	0,992	1,083	1,174	1,264	1,36
1000																		0,951	1,046	1,142	1,238	1,333	1,43

### Схема конструкции и геометрические характеристики клапана с цилиндрическим корпусом КВП-90-НО-D



1. Корпус; 2. Заслонка; 3. Привод; 4. Кожух; 5. Присоединительные фланцы.

Минимальный типоразмер клапана – 100 мм, максимальный – 1000 мм.

D – типоразмер клапана, равный диаметру подсоединяемого воздуховода, мм

Клапаны диаметром более 1000 мм изготавливаются квадратными с переходами на круглый.

a, в – вылеты заслонки за пределы корпуса, мм

S – площадь проходного сечения клапана, м<sup>2</sup>

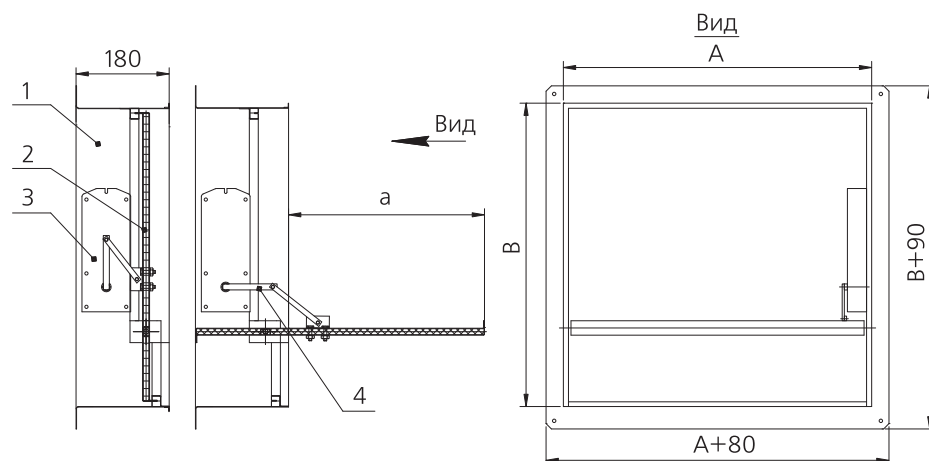
**Вылет заслонки за пределы цилиндрического корпуса, мм**

D, мм	100÷280	315	355	400	450	500	560	630	710	800	900	1000
a, мм	0	18	38	60	85	110	140	175	215	260	310	360
B, мм	0	0	0	0	0	0	0	35	75	120	170	220

**Площадь проходного сечения клапана КВП-90-НО-D, м<sup>2</sup>**

D, мм	100	125	140	160	180	200	225	250	280	315	355	400	450	500	560	630	710	800	900	1000
S, м <sup>2</sup>	0,006	0,009	0,011	0,012	0,016	0,021	0,028	0,036	0,047	0,061	0,080	0,104	0,135	0,170	0,216	0,278	0,358	0,459	0,578	0,731

### Схема конструкции и геометрические характеристики клапана стенового исполнения КВП-90-НО(С)



1. Корпус  
2. Заслонка  
3. Электромеханический привод  
4. Рычажный механизм.  
A – типоразмер (посадочный размер) клапана вдоль оси вращения заслонки, мм  
B – типоразмер (посадочный размер) клапана перпендикулярно оси, мм.

**Вылет заслонки за пределы корпуса, мм**

B	300	350	400	450	500	550	600	650	700	750	800	850	900
a	170	170	170	220	270	320	370	420	470	520	570	620	670

## Клапан КВП-180-НО огнестойкостью EI 180 (180 мин) (ТУ 4854-004-78559458-2009)



Прямоугольный клапан КВП-180-НО-АхВ-ВМ

Клапан стандартного (канального) исполнения состоит из корпуса прямоугольной формы с перфорированной облицовкой, заслонки и привода с рычажным механизмом, расположенного снаружи корпуса. Корпус изготавливается из оцинкованной стали и конструктивно аналогичен отрезку воздуховода длиной 360 мм, с подключаемыми фланцами, изготовленными из стандартных шин и уголков. Заслонка коробчатого типа изготавливается из оцинкованной стали и набивается внутри огнестойким теплоизолирующим материалом.

Круглый клапан состоит из корпуса цилиндрической формы, заслонки и привода. Корпус изготавливается из оцинкован-

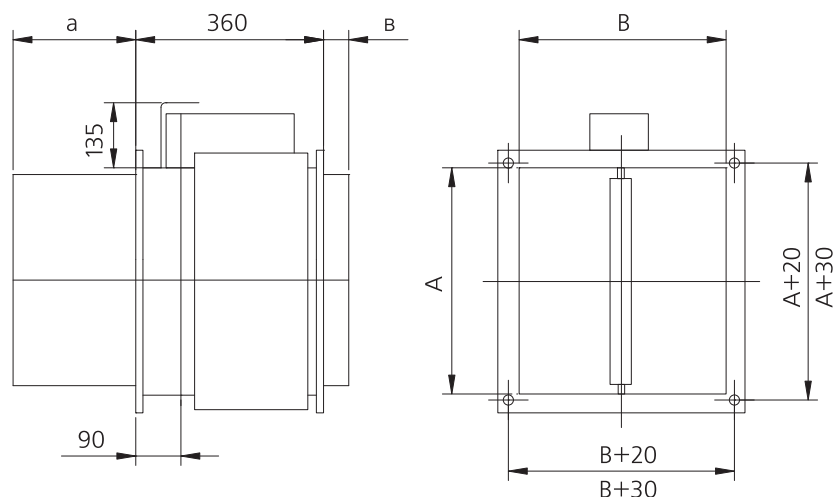


Клапан с цилиндрическим корпусом КВП-180-НО-D-ВМ

ной стали и конструктивно аналогичен отрезку воздуховода длиной 400 мм с ниппельным или стандартным фланцевым подсоединением. Заслонка коробчатого типа круглой формы изготавливается из оцинкованной стали и набивается внутри огнестойким теплоизолирующим материалом.

Клапан, предназначенный для установки в стену (стенное исполнение, т.е. без подсоединения металлических воздуховодов), представляет собой прямоугольный корпус с минимальной длиной 180 мм с фланцем с одной стороны, внутри которого располагается заслонка коробчатого типа с огнестойким теплоизолирующим материалом и привод. Типоразмер «стенного» клапана равен размеру проема.

### Основные геометрические характеристики канального клапана КВП-180-НО-АхВ



A – типоразмер клапана вдоль оси вращения заслонки, мм

B – типоразмер клапана перпендикулярно оси, мм.

Типоразмер клапана равен типоразмеру подключаемого воздуховода.

Присоединительные размеры A+30, B+30 для клапанов типоразмером  $\geq 600 \times 600$

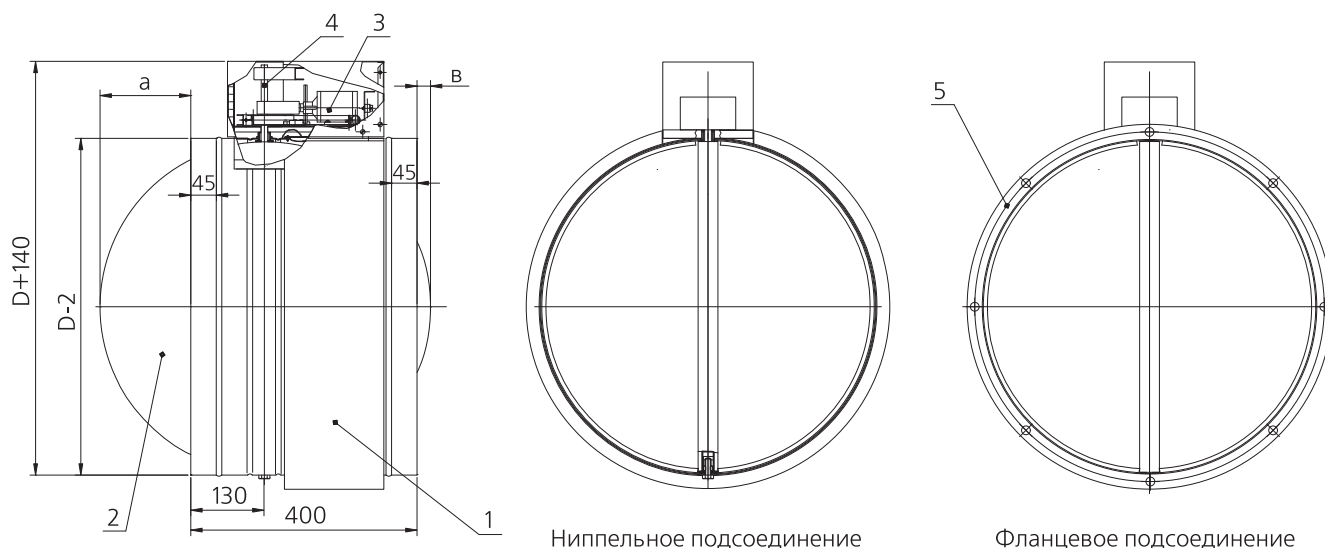
### Вылет заслонки за пределы корпуса клапана КВП-180-НО, мм

B, мм	150	200	250	300	350	400	450	500	550	600	650	700	750	800	850	900	950	1000
a, мм	0	0	25	50	75	100	125	150	175	200	225	250	275	300	325	350	375	400
b, мм	0	0	0	0	0	0	0	0	0	20	45	70	95	120	145	170	195	220

**Площадь проходного сечения прямоугольного клапана КВП-180-НО-АхВ в зависимости от его типоразмера, м<sup>2</sup>**

B/A, мм	150	200	250	300	350	400	450	500	550	600	650	700	800	900	1000	1100	1200	1300	1400	1500
150	0.014	0.020	0.025	0.031	0.037	0.043	0.048	0.054	0.060	0.066	0.071	0.077	0.089	0.100	0.112	0.123	0.135	0.146	0.158	0.169
200		0.028	0.037	0.045	0.053	0.061	0.070	0.078	0.086	0.094	0.103	0.113	0.127	0.144	0.160	0.177	0.193	0.210	0.226	0.243
250			0.048	0.059	0.069	0.080	0.091	0.102	0.112	0.123	0.134	0.145	0.166	0.188	0.209	0.231	0.252	0.274	0.295	0.317
300				0.172	0.086	0.099	0.112	0.126	0.139	0.152	0.165	0.179	0.205	0.232	0.258	0.285	0.311	0.338	0.365	0.390
350					0.102	0.118	0.133	0.149	0.165	0.181	0.196	0.212	0.244	0.275	0.307	0.338	0.370	0.402	0.433	0.464
400						0.136	0.155	0.173	0.191	0.209	0.228	0.246	0.282	0.319	0.355	0.392	0.428	0.465	0.501	0.538
450							0.176	0.196	0.217	0.238	0.259	0.280	0.321	0.363	0.404	0.446	0.487	0.529	0.570	0.612
500								0.220	0.244	0.267	0.290	0.313	0.360	0.408	0.453	0.500	0.546	0.592	0.639	0.685
550									0.270	0.296	0.321	0.347	0.399	0.450	0.502	0.553	0.605	0.656	0.708	0.759
600										0.324	0.353	0.381	0.437	0.494	0.550	0.607	0.663	0.720	0.776	0.833
650											0.384	0.415	0.476	0.538	0.599	0.661	0.722	0.784	0.845	0.907
700												0.448	0.515	0.581	0.648	0.714	0.781	0.847	0.914	0.980
800													0.592	0.669	0.745	0.822	0.898	0.975	1.051	1.128
900														0.756	0.843	0.929	1.016	1.102	1.189	1.275
1000															0.940	1.037	1.133	1.230	1.326	1.423

**Схема конструкции и геометрические характеристики клапана с цилиндрическим корпусом КВП-180-НО-D**



1. Корпус; 2. Заслонка; 3. Привод; 4. Кожух; 5. Присоединительные фланцы.

D – типоразмер клапана, равный диаметру подсоединяемого воздуховода, мм  
a, b – вылеты заслонки за пределы корпуса, мм

S – площадь проходного сечения клапана, м<sup>2</sup>  
Минимальный типоразмер клапана – 100 мм, максимальный – 1000 мм.

Клапаны диаметром более 1000 мм изготавливаются квадратными с переходами на круглый.

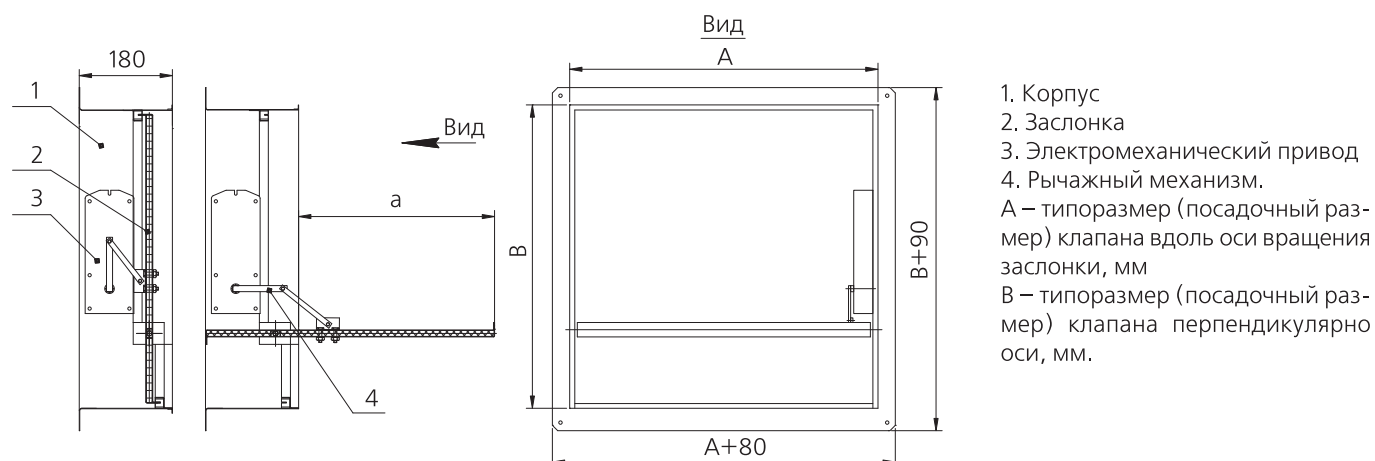
**Вылет заслонки за пределы цилиндрического корпуса, мм**

D, мм	100÷280	315	355	400	450	500	560	630	710	800	900	1000
a, мм	0	18	38	60	85	110	140	175	215	260	310	360
b, мм	0	0	0	0	0	0	0	35	75	120	170	220

**Площадь проходного сечения клапана КВП-180-НО-D, м<sup>2</sup>**

D, мм	100	125	140	160	180	200	225	250	280	315	355	400	450	500	560	630	710	800	900	1000
S, м <sup>2</sup>	0,006	0,009	0,011	0,012	0,016	0,021	0,028	0,036	0,047	0,061	0,080	0,104	0,135	0,170	0,216	0,278	0,358	0,459	0,578	0,731

## Схема конструкции и геометрические характеристики клапана стенового исполнения КВП-180-НО(С)



1. Корпус
  2. Заслонка
  3. Электромеханический привод
  4. Рычажный механизм.
- А – типоразмер (посадочный размер) клапана вдоль оси вращения заслонки, мм  
 В – типоразмер (посадочный размер) клапана перпендикулярно оси, мм.

Вылет заслонки за пределы корпуса, мм

В	300	350	400	450	500	550	600	650	700	750	800	850	900
а	170	170	170	220	270	320	370	420	470	520	570	620	670

## Общие данные по нормально открытым клапанам

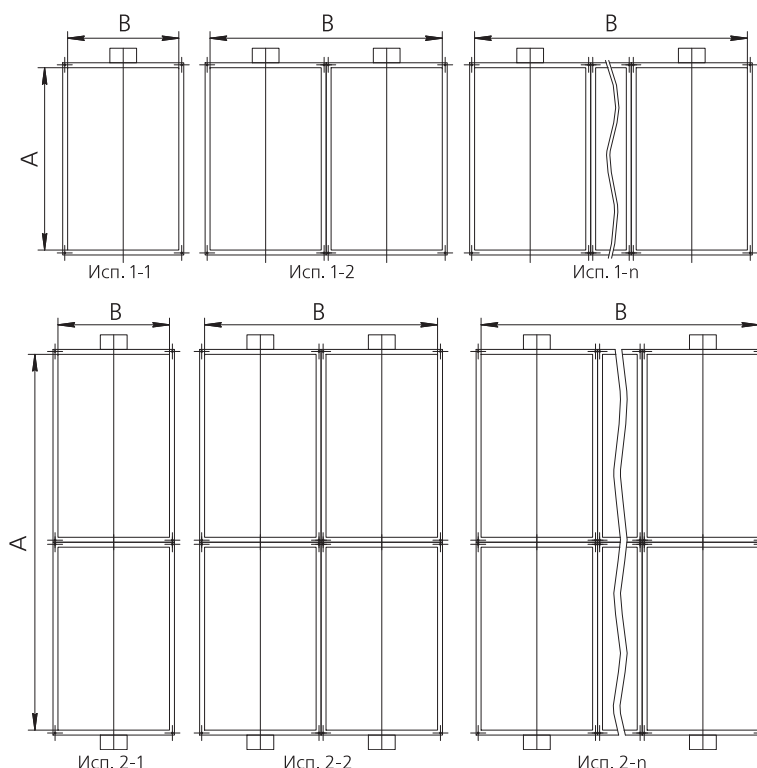
### Кассетное исполнение клапанов КВП-НО-АхВ

Клапаны эквивалентного диаметра более 1150 мм изготавливаются в виде отдельных клапанов и соединяются в кассету с требуемыми присоединительными размерами

Типоразмеры одинарного клапана (одной секции), как правило, не должны превышать размер А-1500мм, размер В-1000мм при условии прохождения оси вращения заслонки через ее центр. В этом случае клапаны работоспособны в любом положении при их установке. При несовпадении оси

вращения и центра заслонки размер клапана (и количество секций) рассчитывается исходя из условий эксплуатации и ориентации клапана при его установке, а также применяемых приводов.

Маркировка исполнения состоит из 2-х цифр, написанных через тире. Первая цифра определяет количество рядов, вторая – количество клапанов в ряду. Умножением одной цифры на другую определяется общее количество секций.



n – количество клапанов в ряду.

При заказе клапанов достаточно указать общий типоразмер клапана. Исполнение клапана определяет сам изготовитель и согласовывает его с заказчиком.



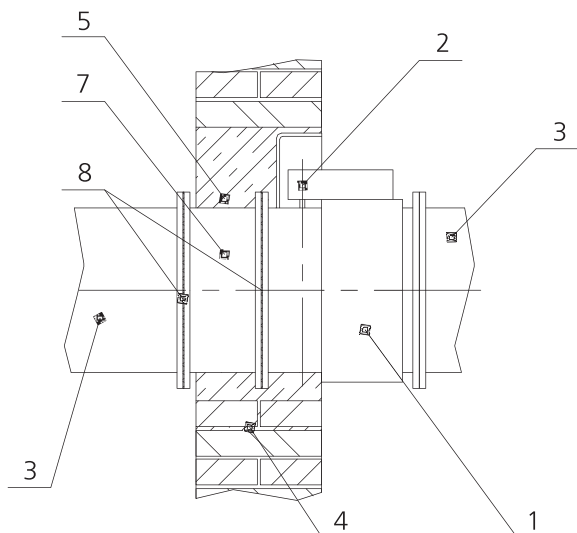
## Установка нормально открытых клапанов в перегородках и перекрытиях

Согласно пункта 6.55 свода правил 7.13130.2009 «Отопление, вентиляция и кондиционирование. Противопожарные требования» противопожарные нормально открытые клапаны следует устанавливать в проемах ограждающих строительных конструкций с нормируемыми пределами огне-

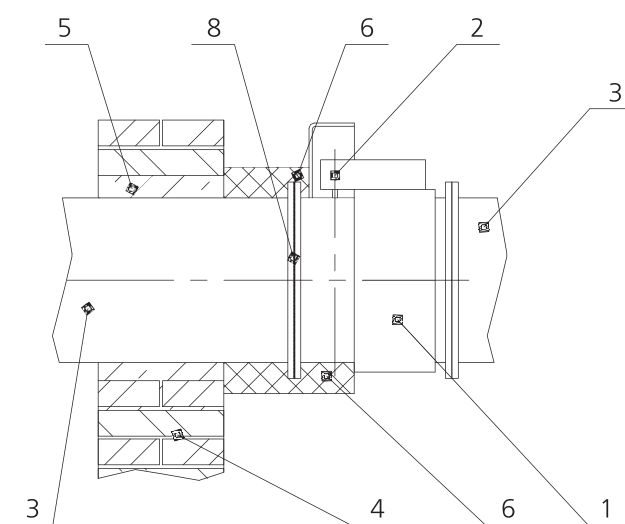
стойкости или с любой стороны указанных конструкций, обеспечивая предел огнестойкости воздуховода на участке от поверхности ограждающей конструкции до заслонки клапана, равный нормируемому пределу огнестойкости этой конструкции.

### Примеры установки клапана КВП-НО в перегородках

Установка непосредственно в перегородке

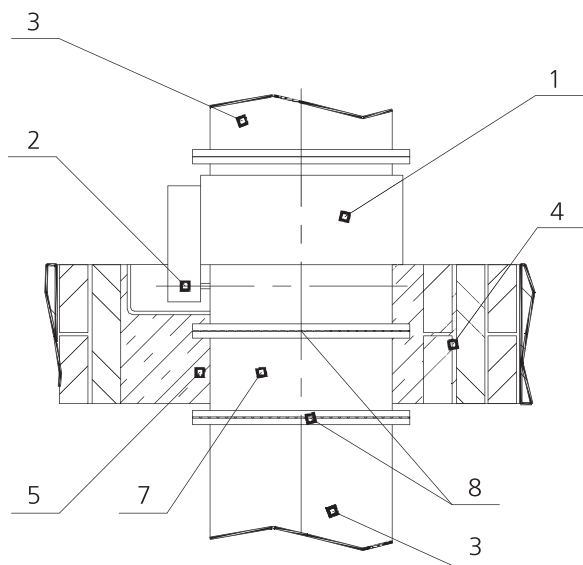


Установка на отрезке воздуховода

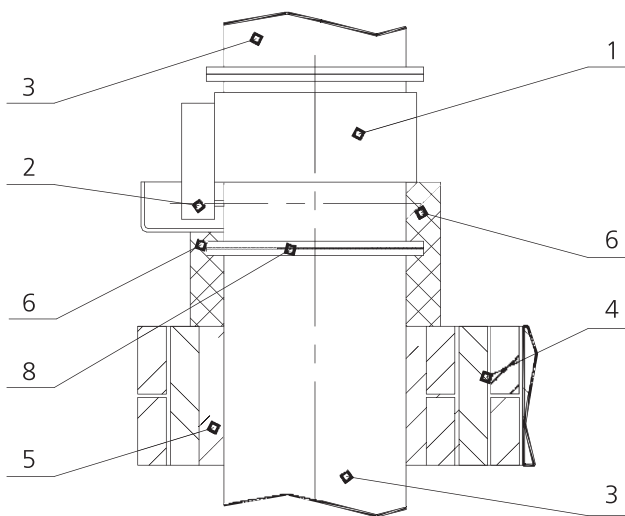


### Примеры установки клапана КВП-НО в перекрытиях

Установка непосредственно в перекрытии



Установка на отрезке воздуховода



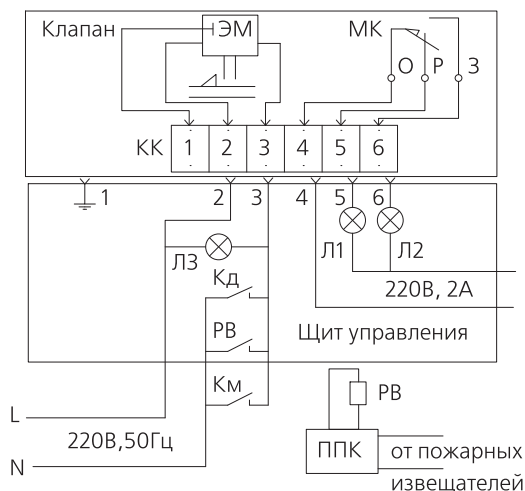
1-клапан  
2-ось заслонки  
3-воздуховоды

4-строительная конструкция  
с нормируемым пределом огнестойкости  
5-цементно-песчаный раствор

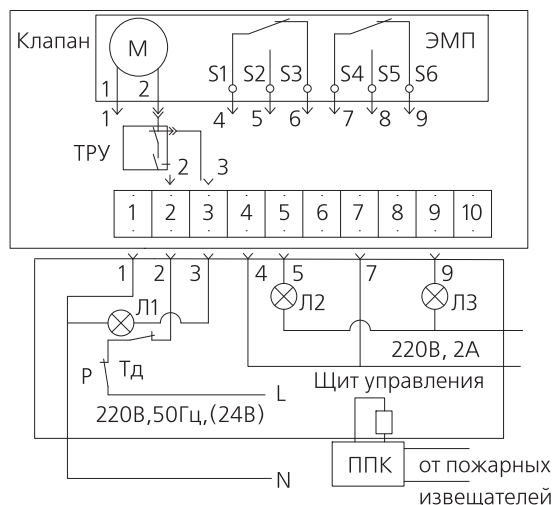
6-наружная огнезащита  
7-воздуховод-компенсатор  
8-огнестойкая прокладка

## Примеры схем подключения электроприводов нормально открытых клапанов

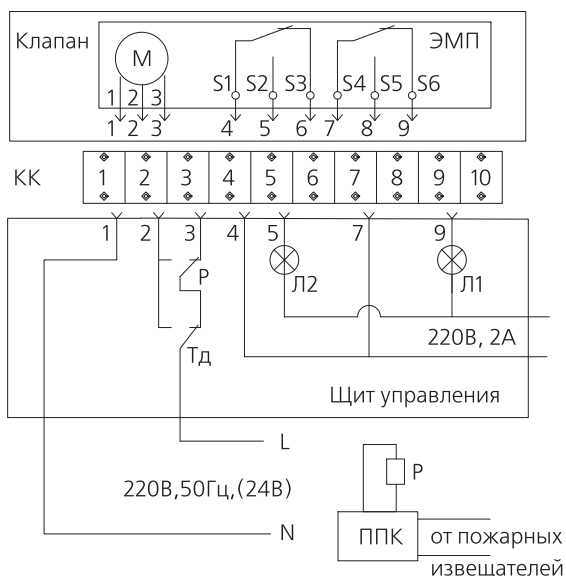
электромагнитный



электрохимический с возвратной пружиной



электрохимический реверсивный без возвратной пружины



- ЭМ – электромагнитная защелка
- ЭМП – электрохимический привод
- МК – микропереключатель (МИЗА)
- Л1, Л2, Л3 – лампы световой сигнализации
- Кд – кнопка дистанционного управления
- КК – клеммная колодка
- Км – кнопка местного управления
- ППК – прибор приемно-контрольный
- РВ – реле времени
- Тд – тумблер дистанционного управления
- ТРУ – терморазмыкающее устройство (опция)
- Р – реле

## Способы управления заслонкой нормально открытого клапана

Управление заслонкой	Тип привода	Пружинный с электромагнитной защелкой	Электрохимический с возвратной пружиной	Электрохимический реверсивный без возвратной пружины
Способ перевода заслонки из исходного положения в рабочее (защитное)*	автоматический, по сигналам пожарной автоматики	автоматический, по сигналам пожарной автоматики	автоматический, по сигналам пожарной автоматики	автоматический, по сигналам пожарной автоматики
	дистанционный с пульта управления	дистанционный с пульта управления	дистанционный с пульта управления	дистанционный с пульта управления
	ручной от рычага на магните	от тумблера (выключателя) в помещении установки клапана	от тумблера (переключателя) в помещении установки клапана	
Способ перевода заслонки из рабочего положения в исходное	вручную	дистанционный с пульта управления	дистанционный с пульта управления	
Механизм перевода заслонки: в рабочее положение/ в исходное положение	пружина	пружина/ электродвигатель	электродвигатель/ электродвигатель	
Способ срабатывания привода	подача напряжения на электромагнит	отключение питающего напряжения	переключение питающего напряжения	

Исходное положение заслонки – открыта;  
Рабочее (защитное) положение заслонки – закрыта.