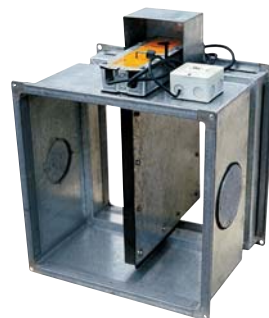


КЛОП®-1**КЛАПАНЫ ПРОТИВОПОЖАРНЫЕ СИСТЕМ ВЕНТИЛЯЦИИ
ЗДАНИЙ И СООРУЖЕНИЙ КЛОП®-1**

Клапаны сертифицированы ВНИИПО МЧС России,
Республиканским центром сертификации МЧС Республики Беларусь
КЛОП® - зарегистрированный товарный знак ЗАО «ВИНГС-М»



КЛОП®-1 с электромагнитным приводом



КЛОП®-1 с приводом BELIMO



Ниппельный КЛОП®-1 круглого сечения

Противопожарные нормально открытые (огнезадерживающие) клапаны КЛОП®-1 предназначены для блокирования распространения пожара и продуктов горения по воздуховодам, шахтам и каналам систем вентиляции и кондиционирования зданий и сооружений различного назначения. Клапаны КЛОП®-1 дымовые и нормально закрытые используются в качестве клапанов противодымной вентиляции. Применение клапанов осуществляется в соответствии с нормативными требованиями.

Клапаны КЛОП®-1 не подлежат установке в помещениях категорий А и Б по взрывопожароопасности. В указанных помещениях устанавливаются клапаны КЛОП®-1 во взрывозащищенном исполнении (см. далее).

Предел огнестойкости клапанов:

**КЛОП®-1(60) – в режиме нормально открытого (огнезадерживающего) и нормально закрытого – EI 60;
в режиме дымового – EI 60, E 60.**

**КЛОП®-1(90) – в режиме нормально открытого (огнезадерживающего) и нормально закрытого – EI 90;
в режиме дымового – EI 90, E 90.**

Клапаны КЛОП®-1 выпускаются только «канального» типа с двумя фланцами и наружным размещением привода. Клапаны КЛОП®-1 круглого сечения изготавливаются также с ниппельным соединением (ниппельные клапаны).

Нормально открытые (НО) клапаны КЛОП®-1 изготавливаются в различных модификациях в зависимости от типа привода:

- с электромагнитным приводом в комбинации с тепловым замком на 72 °С (или без него);
- клапаны круглого сечения с электромагнитным приводом изготавливаются без теплового замка;
- с электромеханическими приводами BELIMO (типа BF или BLF) в комбинации с терморазмыкающим устройством на 72 °С (или без него);
- с пружинным приводом и тепловым замком на 72 °С или 141 °С, с микропереключателями или без них.

Клапаны КЛОП®-1(60) и КЛОП®-1(90) дымовые и нормально закрытые (НЗ) выпускаются с электромагнитным приводом без теплового замка или реверсивными приводами BELIMO типа BLE или BE (для клапанов больших размеров). На этих клапанах могут устанавливаться также электромеханические приводы BELIMO с возвратной пружиной типа BF или BLF без ТРУ.

Характеристики приводов и электрические схемы их подключения представлены на стр. 72-77.

Клапаны КЛОП®-1 работоспособны в любой пространственной ориентации.

При проектировании и установке клапанов в системах вентиляции следует учитывать удобство доступа к приводу клапана и люкам обслуживания устройств, находящихся внутри клапана.

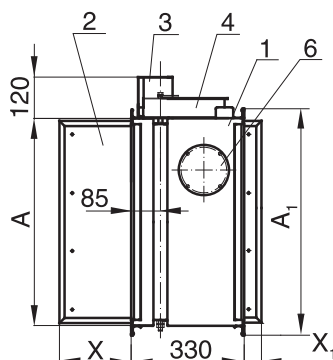
В воздуховодах большого сечения, пересекающих ограждающие конструкции венткамер с установленными в них вентиляторами большой производительности, рекомендуется устанавливать клапаны КЛОП®-3.

Вид климатического исполнения клапанов – УЗ по ГОСТ 15150-69. Клапаны могут устанавливаться внутри помещений с температурой среды от -30 °С до +40 °С при отсутствии прямого воздействия атмосферных осадков и конденсации влаги на заслонке.

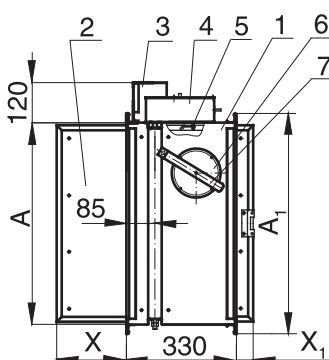
Окружающая среда должна быть взрывобезопасной, не содержащей агрессивных паров и газов в концентрациях, разрушающих металлы, лакокрасочные покрытия и электроизоляцию.

Схемы конструкции КЛОП®-1

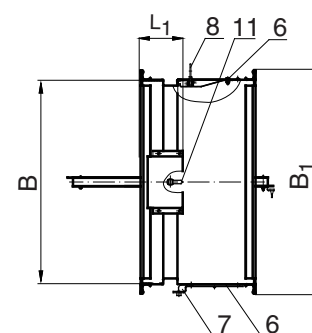
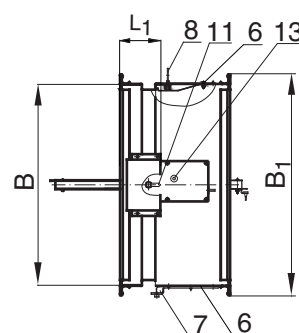
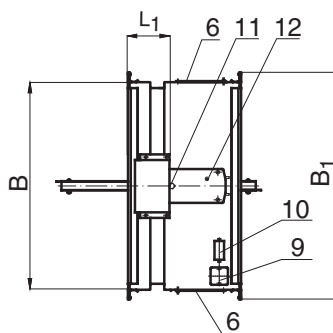
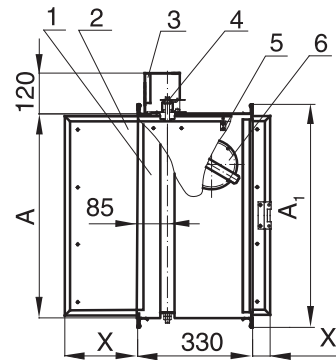
С приводом BELIMO



С электромагнитным приводом



С пружинным приводом и ТЗ



- 1 – корпус клапана;
- 2 – заслонка;
- 3 – защитный кожух;
- 4 – привод;
- 5 – тепловой замок;
- 6 – люк обслуживания;
- 7 – ключ;
- 8 – кольцо фиксатора заслонки;
- 9 – ТРУ;
- 10 – клеммная колодка;
- 11 – указатель положения заслонки;
- 12 – гнездо под ключ для ручного взвода пружины привода;
- 13 – рычаг ручного срабатывания привода заслонки

$L_1=120$ мм – длина корпуса клапана от фланца до края защитного кожуха.
 В клапанах с размерами $A < 600$ мм используется шина №20 ($A_1=A+40$ мм, $B_1=B+40$ мм).
 В клапанах с размерами $A \geq 600$ мм используется шина №30 ($A_1=A+60$ мм, $B_1=B+60$ мм).

При $A < 600$ мм один люк обслуживания располагается в центре боковой поверхности клапана слева (вид со стороны привода), а при $A \geq 600$ мм – один люк в верхней части боковой поверхности справа (см. рис.) и второй люк в нижней части противоположной поверхности справа.
 На клапанах с электромеханическим приводом BELIMO при $B < 400$ мм ТРУ устанавливается на крышке люка обслуживания клапана, а при $B \geq 400$ мм – на корпусе рядом с приводом.

Площадь проходного сечения клапанов КЛОП®-1 прямоугольного сечения определяется по формуле:

$$F_{кл} = (A - 36)(B - 63)/10^6, \text{ м}^2 \quad (5)$$

где A, B – внутренние размеры поперечного сечения клапана (воздуховода), мм, ($A \geq B$).

Значения вылетов заслонки за корпус клапана прямоугольного сечения

B, мм	150	200	250	300	350	400	450	500	550	600	650	700	750	800	850	900	950	1000
X, мм	0	0	22	47	72	97	122	147	172	197	222	247	272	297	322	347	372	397
X ₁ , мм	0	0	0	0	0	0	0	0	12	37	62	87	112	137	162	187	212	237

X – вылет заслонки на входе в клапан, мм; X_1 – вылет заслонки на выходе из клапана, мм

Схемы установки клапанов КЛОП®-1 представлены на стр. 68, 69.

Площадь проходного сечения клапана, м², в зависимости от размеров внутреннего сечения клапана (воздуховода)

A, Ак, мм	B, Bк, мм	150	200	250	300	350	400	450	500	550	600	650	700	750	800	850	900	950	1000	1050	1100	1150	1200	1250	1300	1350	1400	1450	1500	1550	1600	...
150	150	0.010	0.014	0.019	0.023	0.027	0.032	0.036	0.040	0.045	0.049	0.053	0.058	0.062	0.066	0.071	0.075	0.080	0.084	0.088	0.093	0.097	0.101	0.106	0.110	0.114	0.119	0.123	0.144			
200	200		0.022	0.029	0.036	0.043	0.050	0.057	0.064	0.070	0.077	0.084	0.091	0.098	0.105	0.112	0.118	0.125	0.132	0.139	0.146	0.153	0.159	0.166	0.173	0.180	0.187	0.194	0.201			
250	250			0.040	0.049	0.059	0.068	0.077	0.087	0.096	0.105	0.115	0.124	0.134	0.143	0.152	0.162	0.171	0.180	0.190	0.199	0.208	0.218	0.227	0.236	0.246	0.255	0.264	0.274			
300	300				0.063	0.074	0.086	0.098	0.110	0.122	0.134	0.146	0.157	0.169	0.181	0.193	0.205	0.217	0.228	0.240	0.252	0.264	0.276	0.288	0.300	0.311	0.323	0.335	0.347			
350	350					0.090	0.104	0.119	0.133	0.148	0.162	0.176	0.191	0.205	0.219	0.234	0.248	0.262	0.277	0.291	0.305	0.320	0.334	0.348	0.363	0.377	0.391	0.406	0.420			
400	400						0.123	0.140	0.156	0.173	0.190	0.207	0.224	0.241	0.257	0.274	0.291	0.308	0.325	0.342	0.359	0.375	0.392	0.409	0.426	0.443	0.460	0.477	0.493			
450	450							0.160	0.180	0.199	0.218	0.238	0.257	0.276	0.296	0.315	0.334	0.354	0.373	0.392	0.412	0.431	0.450	0.470	0.489	0.509	0.528	0.547	0.567			
500	500								0.203	0.225	0.246	0.268	0.290	0.312	0.334	0.356	0.378	0.399	0.421	0.443	0.465	0.487	0.509	0.531	0.552	0.574	0.596	0.618	0.640			
550	550									0.250	0.275	0.299	0.323	0.348	0.372	0.396	0.421	0.445	0.469	0.494	0.518	0.543	0.567	0.591	0.616	0.640	0.664	0.689				
600	600										0.303	0.330	0.357	0.383	0.410	0.437	0.464	0.491	0.518	0.545	0.571	0.598	0.625	0.652	0.679	0.706	0.732					
650	650											0.360	0.390	0.419	0.448	0.478	0.507	0.537	0.566	0.595	0.625	0.654	0.683	0.713	0.742	0.771						
700	700												0.423	0.455	0.487	0.519	0.550	0.582	0.614	0.646	0.678	0.710	0.741	0.773	0.805							
750	750													0.491	0.525	0.559	0.594	0.628	0.662	0.697	0.731	0.765	0.800	0.834								
800	800														0.563	0.600	0.637	0.674	0.710	0.747	0.784	0.821	0.858									
850	850															0.641	0.680	0.719	0.759	0.798	0.837	0.877										
900	900																0.723	0.765	0.807	0.849	0.891											
950	950																	0.811	0.855	0.899												
1000	1000																		0.903													
1050	1050																															
1100	1100																															
1150	1150																															
1200	1200																															
1250	1250																															
1300	1300																															

По индивидуальному заказу могут изготавливаться клапаны промежуточных размеров.

- 1 - клапан с одной заслонкой и одним приводом
- 2 - кассета из 2-х клапанов, исполнение 1
- 3 - кассета из 2-х клапанов, исполнение 2.2
- 4 - кассета из 2-х клапанов, исполнение 2.1

Кассеты изготавливаются также с размером A_к > 1600 мм.

При включении в проект кассет рекомендуем обращаться к специалистам фирмы с целью согласования конструктивных особенностей этих изделий.

